

PANELE STEROWANIA

Seria
A22Seria
A22 WiFi■ **Zastosowanie**

Panele sterowania A22/A22 WiFi są używane do sterowania przemysłowymi i domowymi centralami nawiewno-wyiewnymi wyposażonymi w system automatyki A21.

■ **Montaż i podłączenie**

Możliwy jest montaż natynkowy i podtynkowy paneli sterowania A22/A22 WiFi. Podłączenie panelu sterowania powinno być przeprowadzane zgodnie z instrukcją obsługi produktu.

Dane techniczne

Przewodowy panel sterowania A22 (jest podłączany do centrali za pomocą kabla).

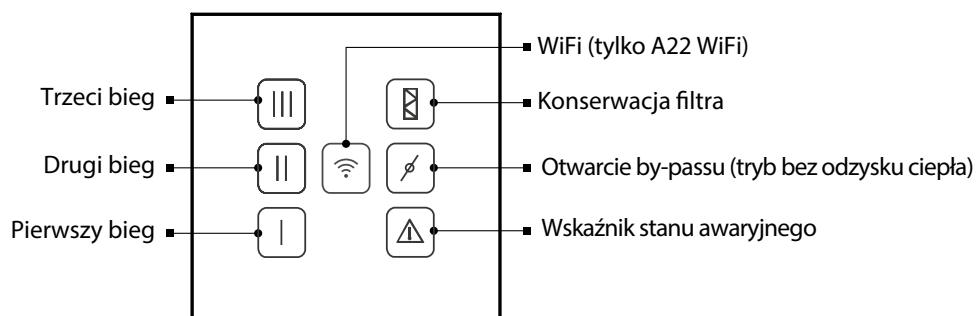
	A22
Napięcie [V]	24
Max. natężenie prądu [A]	0,025
Typ kabla	4x0,25 mm ²
Zakres temperatury pracy [°C]	od +10 do +45
Zakres wilgotności [%]	od 10% do 80% (bez kondensacji)
Materiał obudowy	plastik
Materiał powierzchni dotykowej	szkło
Stopień ochrony	IP40
Waga [kg]	0,19

Bezprzewodowy panel sterowania A22 WiFi (komunikacja z centralą przez Wi-Fi).

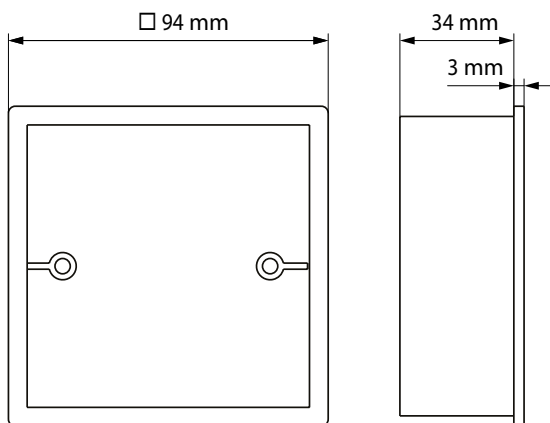
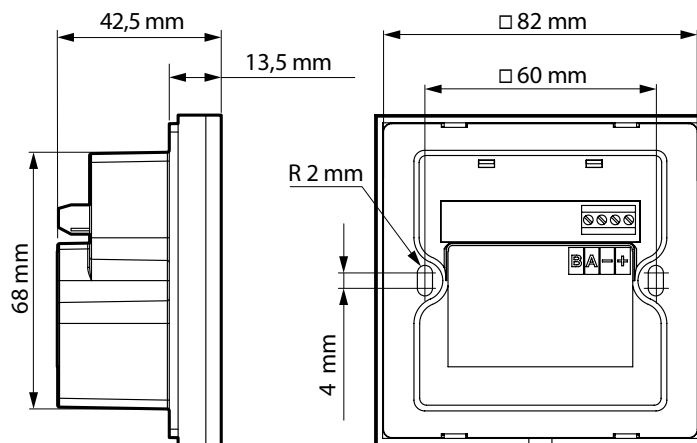
	A22 WiFi
Napięcie [V]	1~230
Max. natężenie prądu [A]	0,012
Typ kabla	2x0,35 mm ²
Zakres temperatury pracy [°C]	od +10 do +45
Zakres wilgotności [%]	od 10% do 80% (bez kondensacji)
Materiał obudowy	plastik
Materiał powierzchni dotykowej	szkło
Stopień ochrony	IP 40
Waga [kg]	0,19

Parametry WiFi

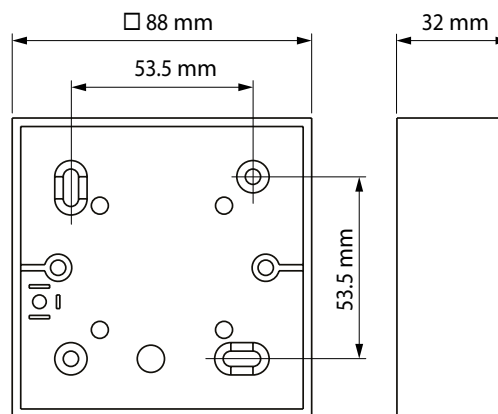
Standard	IEEE 802.11 b/g/n
Zakres częstotliwości [GHz 2,4]	2,4
Moc transmisji [mW] (dBm)	100 (+20)
Sieć	DHCP
Bezpieczeństwo sieci WLAN	WPA, WPA2

Funkcje panelu sterowania

Wymiary panelu



Natynkowy montaż puszki montażowej



Podtynkowy montaż puszki montażowej